

ドプラ ダイアナ

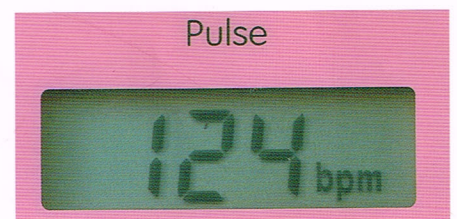
(胎児心拍診断器KD-250)

DOPPLER FETUS DETECTOR



胎児の早期診断が安全・確実にできます！

- 心拍数をデジタル表示します。
- 充電器に載せておけば常時満充電の状態ですぐ使用できます。
- 満充電で6時間連続しようできます。
- マニュアルカウント機能付き。心拍数の自動検出が困難な時、このスイッチを押すとデジタル表示します。
- お求めやすい低価格です。



心拍数表示部



NAKAMURA MEDICAL INDUSTRY CO., LTD.

DOPPLER FETUS DETECTOR

胎児心拍を確実にキャッチ、心拍音の聴診と心拍数が確認できます。



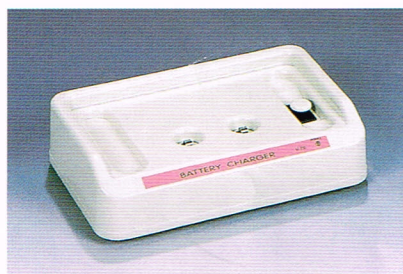
軽量・小型（1Kg）でコードレス、回診に便利です

■特長

- 心拍数をデジタル表示します。
- 妊娠の全期間に役立ちます。
- 胎児に対する影響を考慮した低出力（10mW/cm²以下）の安全設計です。
- 交直両用電源で使用できます。
- 小型・軽量で携帯に便利です。

■置くだけで充電

- 充電器に載せておけば常時満充電の状態ですぐ使用できます。
- 過充電防止機能により満充電となるとそれ以上の充電が停止するので、危険がありません。
- 本体を載せないときは充電器のスイッチがONになりませんから、万一充電端子に触れても感電することがありません。万一充電が不足しても、充電器に載せてそのままAC電源で使用できます。



充電器

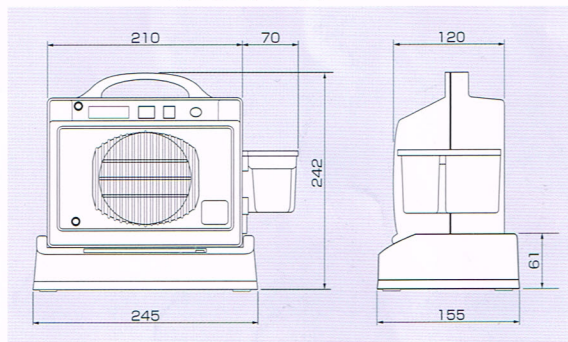
■仕様

構成	本体
超音波周波数	2.5MHz
超音波出力数	10mW/cm ²
音声出力	0.6W
心拍数カウント範囲	50～280bpm
電源	●直流12V、Ni-Cd電池、充電10時間で連続使用約6時間 ●交流/100V～240V 50/60Hz 5VA
外形寸法	●本体/W210mm、D120mm、H201mm ●充電器/W245mm、D155mm、H61mm
重量	●本体/1.1Kg ●充電器/1.0Kg
付属品	プローブ、電源コード各…1 超音波ゼリー（チューブ入）、3pアダプタ各…1 取扱説明書…1、予備ヒューズ…2
オプション	イヤホン

■イヤホンの使用（別売品）

イヤホンジャックに差し込むとスピーカーからの音が消えてイヤホンで聴くことができます。

外形寸法図 単位：mm



仕様、外観は改良のため予告なしに変更することがあります。表示価格は、2004年3月1日現在。

承認番号 21000BZZ00461000



中村医科工業株式会社

●下記取扱店にご用命ください。

- 本 社
〒113-0033 東京都文京区本郷2-35-23 TEL. (03)3813-3486(代)
- 大阪連絡所
〒541-0042 大阪市中央区今橋1-6-1 新鋭工業株内 TEL. (06)6228-3311
- 東海サービスステーション
〒441-8019 豊橋市花田町越水153-3 TEL. (0532)31-1549